

KIT ARDF

Se trata de un sencillo receptor heterodino sin pasos amplificadores de F.I.

El receptor dispone de dos antenas, una telescópica y una de ferrita direccional.

V1 es el transistor amplificador de RF y amplifica la señal recibida por la antenna.

V3 junto con T2 es el oscilador local.

En T1 se mezclan la señal recibida y la frecuencia del OL, la resta de las dos frecuencias nos daría ya una señal audible

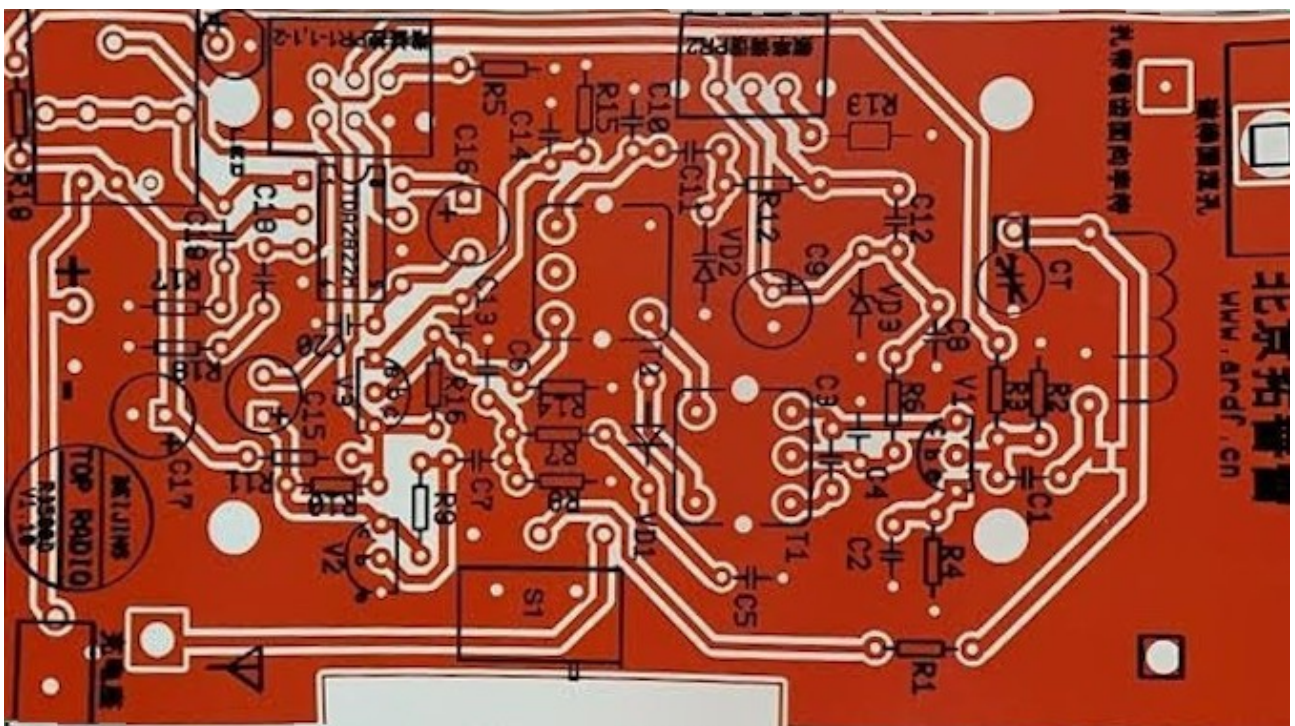
VD1 es el diodo detector.

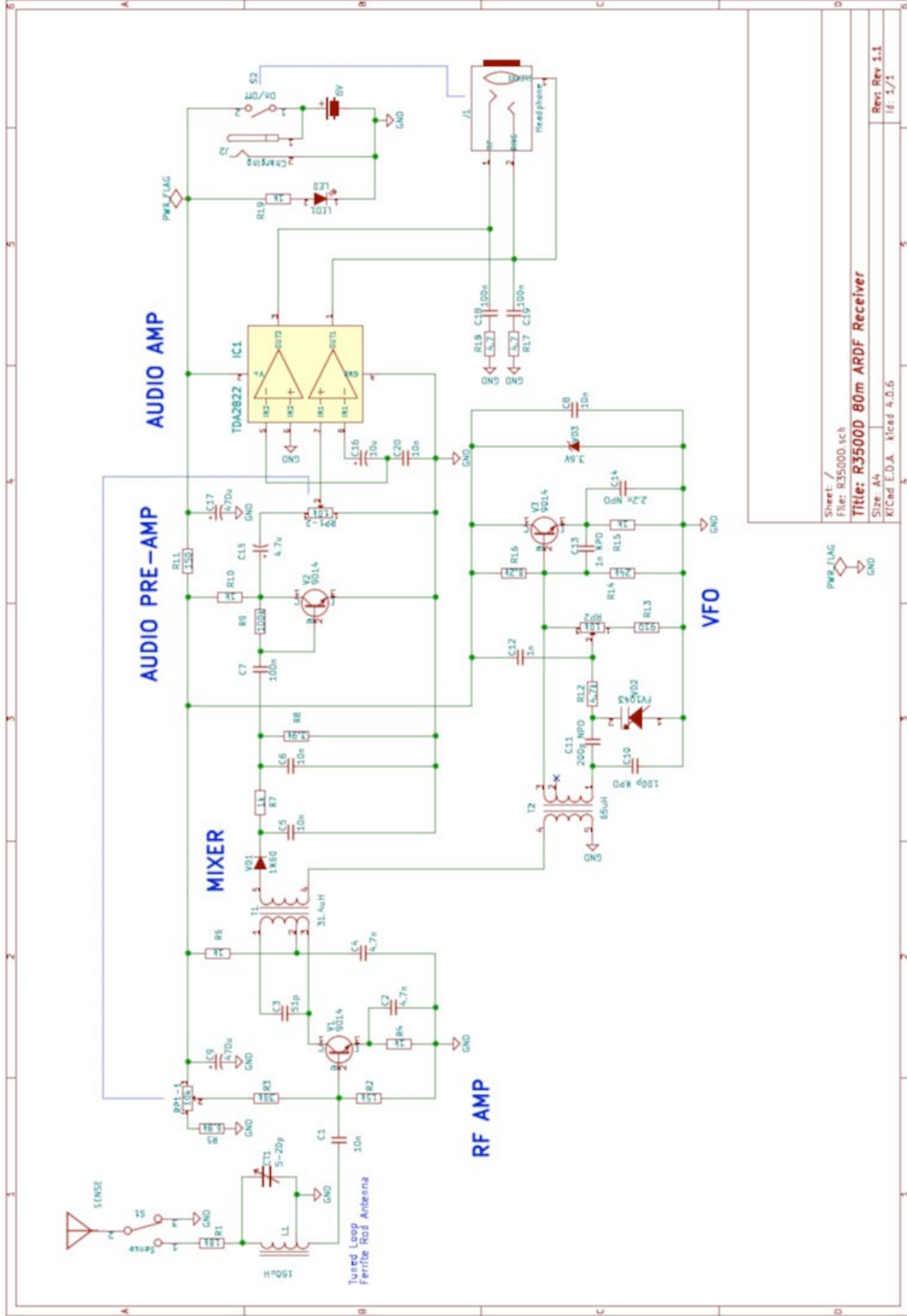
La señal de BF procedente del VD1 pasa al amplificador V2 y al TDA2822 que amplifica la señal a niveles de poder activar el auricular

RP1 Es un potenciómetro doble que regula el volumen y el nivel de amplificación de RF.

RP2 Varía la frecuencia del OL para modificar el tono de recepción.

El led nos indicara que el receptor está en funcionamiento.





Sheet: /
 File: R3500D.sch
 Title: R3500D 80m ARDF Receiver
 Size: A4
 KiCad E.D.A. v'icad 4.0.6

Sheet: /
 File: R3500D.sch
 Title: R3500D 80m ARDF Receiver
 Size: A4
 KiCad E.D.A. v'icad 4.0.6

Rev: Rev 1.1
 18 / 1/1